

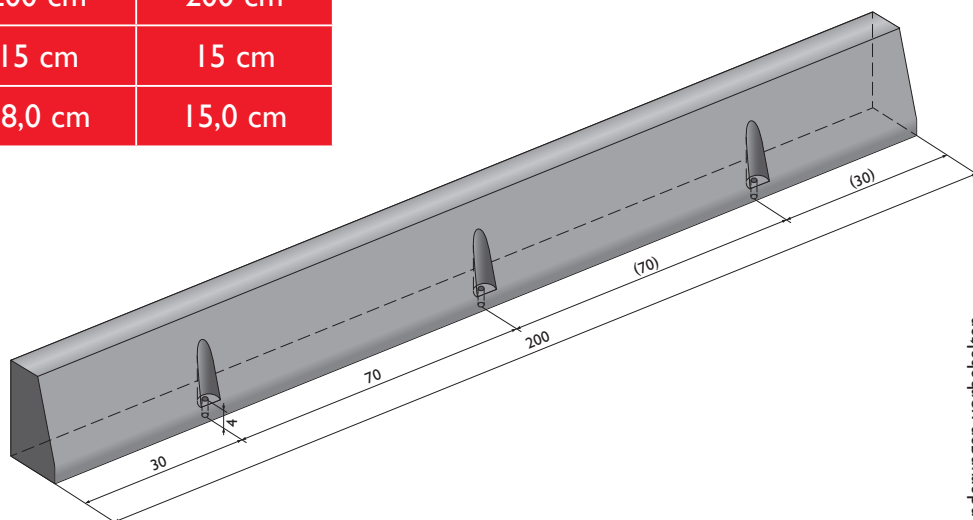
OTTE Betonaufkantung Bugschwelle (Typ G)

Wir haben die Lösung.

- **einfache Verlegung**
- **Betonfestigkeit C 40/50**
- **inkl. Befestigungssatz V2A**
- **für Neu- und Altbauten (nachrüstbar)**



Länge:	200 cm	200 cm	200 cm
Breite:	15 cm	15 cm	15 cm
Höhe:	23,0 cm	18,0 cm	15,0 cm



OTTE BETON GmbH

BETONFERTIGTEILE FÜR LANDWIRTSCHAFT UND GARTENBAU

Kuhlenstraße 42 · 26655 Westerstede · Tel. (0 44 88) 83 09-0 · Fax (0 44 88) 83 09-36 · E-Mail: info@otte-beton.de