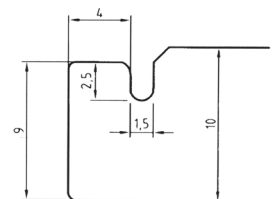
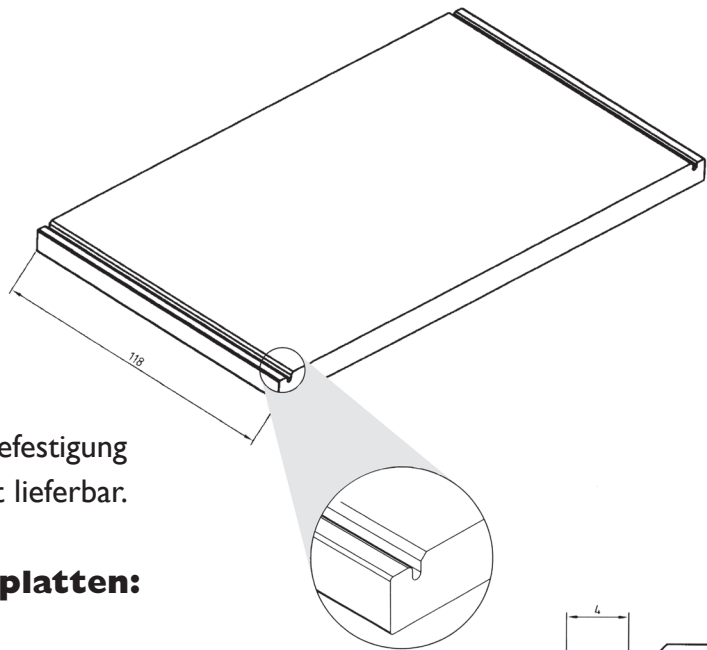


OTTE Containerplatte für Fahrwege



Länge: 1,18 m
Breite: 2,00 - 4,00 m
Dicke: 10 cm
Gewicht: 235 kg/qm

Sondermaße auf Anfrage



Hinweis

Mit Nut (beidseitig und einseitig) zur Befestigung von Folien, Matten etc. sowie ohne Nut lieferbar.

Verlegehinweis für Containerplatten:

(unbedingt beachten!)

Der Untergrund muss voll verdichtet und ganzflächig plan abgezogen sein.

Die Platten müssen auf der gesamten Fläche aufliegen.

Die Elemente sind lediglich mit einer Transportbewehrung versehen.

OTTE BETON GmbH

BETONFERTIGTEILE FÜR LANDWIRTSCHAFT UND GARTENBAU